

A photograph of industrial piping. On the left, there are blue pipes with a blue valve handle. In the center, a yellow pipe has a yellow valve with a blue handle. On the right, a green pipe is visible. The background is a grey wall.

Types of Valve

انواع ولو

فهرست مطالب

۱. شیرهای کنترلی

۱-۱. انواع ولو کنترلی از لحاظ کاربرد

۲-۱. انواع ولو کنترلی از لحاظ ساختمان

۳-۱. انواع شیرهای کروی

۲. انواع ولو دیافراگم

۳. انواع شیرهای قطع و وصل

۴. انواع ولوهای ایمنی

۵. ولوهای ایزوله

۶. انواع ولو های خودکنترلی



در هر محیط صنعتی و پالایشگاهی قطعا یک یا چند ولو به کار برده می‌شود. کاربرد گسترده شیرآلات صنعتی، منجر به ساخت انواع ولو شده است. پس از مطالعه این مطلب، شما قادر به تقسیم‌بندی انواع ولو، به 21 عدد خواهید بود.

ولو ها را به طور کلی، به 5 تیپ کاری مختلف دسته بندی می‌کنند که هر تیپ دارای مدل های مختلفی است.

مهمترین نوع ولوها، شیرهای کنترلی هستند که انواع ولوهای کنترلی را به طور مفصل بررسی خواهیم کرد.

در این مقاله با تمام آنچه که در مورد ولوهای بایستی بدانید آشنا خواهیم شد.

با ما تا انتهای این مقاله همراه باشید!

شیرهای کنترلی

این شیرها، یک پارامتر فیزیکی را در داخل خط عبوری، کنترل می‌کنند. به عبارت بهتر، ما می‌توانیم **فلوی عبوری** از یک پایپ یا فشار یک پایپ را کنترل کنیم.

به شیرهای کنترلی می‌توانیم درصد بدهیم و این قابلیت را دارند که در هر لحظه ۵۰٪ یا ۶۰٪ یا هر میزان دلخواهی باز باشند و به این میزان دلخواه سیال را عبور دهند.

در انواع ولو، قطعا این ولوها از اهمیت بسیار بیشتری برخوردار هستند.



انواع ولوهای کنترلی از لحاظ کاربرد

۱. دستی

۲. اتوماتیک

ولو های صنعتی در اندازه و اشکال مختلفی وجود دارند. موارد استفاده از آنها همانند طراحی آنها متفاوت است. برخی از آنها دستی بوده و برخی دیگر به تنظیمات پیچیده ای نیاز دارند. با توجه به اینکه ولوهای صنعتی از لحاظ کاربرد دارای انواع مختلفی هستند، فرایند کنترل جریان سیال در تمامی آنها یکسان است.

انواع ولوهای کنترلی از لحاظ ساختمان

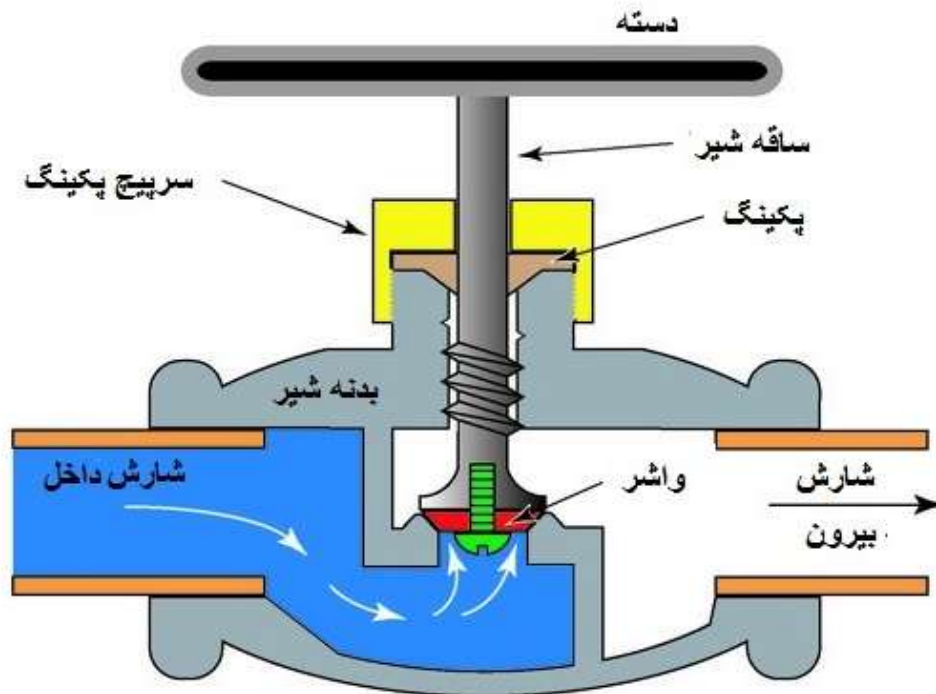
شیرهای کنترلی را از نظر عملکرد (Function) به ۲ گروه تقسیم بندی می کنیم:

شیر کروی (Globe Valve)

مکانیزم کار این مدل از شیرهای کنترلی تقریباً یکسان بوده و ۳ نوع دارند.

شیر کروی یا بشقابی (Globe Valve)

پرکاربردترین و رایج ترین نوع شیرهای کنترلی می‌باشند و عموماً وقتی صحبت از شیرهای کنترلی می‌شود، منظورمان گِلاب ولوها می‌باشد.



طراحی این نوع شیرها به گونه ای است که جریان سیال نمیتواند در جهت مستقیم حرکت کند. نشیمن گاه در این شیر موازی جریان است.

بنابر این سیال در هنگام عبور از شیر باید تغییر مسیر دهد.

این نوع از انواع ولوهای کنترلی برای کنترل جریان مورد استفاده قرار می‌گیرند. در حالت کنترل جریان تمام دیسک و زینگ های نشیمن گاهی

در معرض جریان و فشار سیال قرار دارد.

بنابر این در صورت بوجود آمدن، سایش در تمامی قسمت های آن یکسان است.

این شیرها به انواع مختلف دیسک ها مجهز هستند که از بهترین آنها پلاک دیسک، دیسک مرکب و دیسک های تطبیقی است.

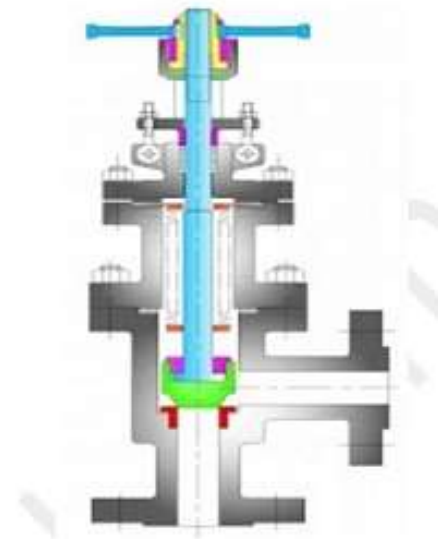


در انتخاب **Globe Valves** بایستی به نکات زیر توجه کنیم:

- محدودیت سایز (۱ تا ۲۴ اینچ)
- ظرفیت (Capacity) محدود در مقایسه با **Ball Valve** و **Butterfly**
- قیمت بالا
- **Tight shutoff** بودن در سایزهای کوچک
- در سایزهای بالا، کلاس نشتی (leakage class) محدودیت دارد.
- در معرض **cavitation** کمتر هستند؛ زیرا **valve** های **low-recover** می باشند.

شیر زاویه ای (Angle Globe Valve)

برای نصب بر روی زانو ها از این مدل گلوب ولو ها استفاده می‌کنیم.



شیر سوزنی (Needle Valve)

از ولوهای سوزنی در سایزهای کوچک استفاده می‌شود (۲/۱ و ۴/۱ اینچ) از این مدل ولو ها برای نمونه گیری (sampling) استفاده می‌کنیم.

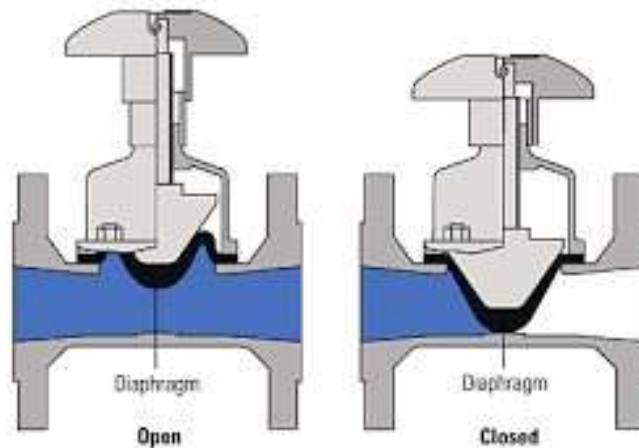
انواع ولو دیافراگم

دسته دیگر کنترل ولو ها، دیافراگم ولو ها می باشند. در صنایع غذایی از این ولوها استفاده زیادی می‌شود.

شیرهای دیافراگمی به سه دسته تقسیم بندی می‌شوند:

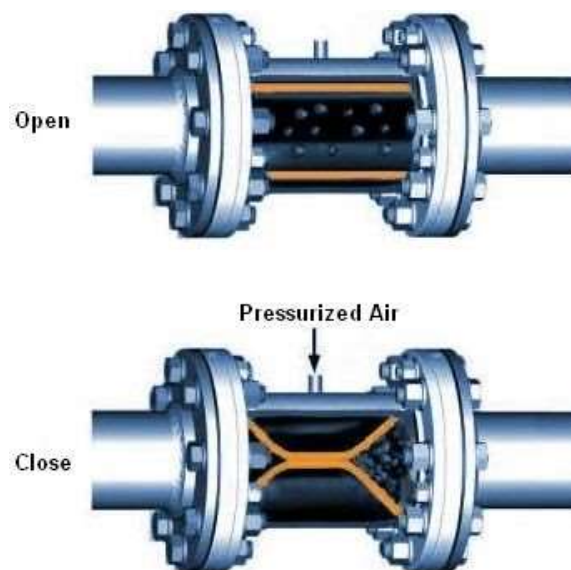
شیر دیافراگمی (Diaphragm Valve)

در نمونه هایی که دارای ذرات متخلخل هستند یا با مواد اسیدی سر و کار داریم، حتما از یکی از مدل های دیافراگم استفاده می‌کنیم.



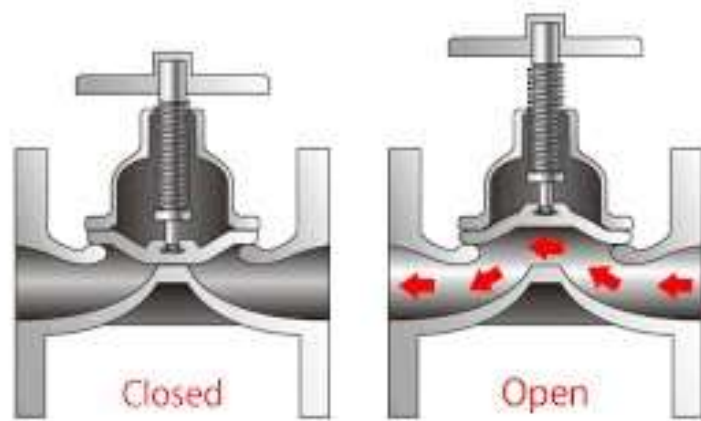
شیر گیره ای (Pinch Valve پینچ ولو)

همان طور که مشاهده می‌کنید، این نوع از شیرهای دیافراگمی دارای ۲ لبه می‌باشند.



شیر (Squeeze)

ششمین مدل از شیرهای کنترلی که در زیر شاخه انواع ولو های دیافراگمی جای می‌گیرد، Squeeze ها می‌باشند.



در روش دیافراگم، گاهی لازم است که پس از مدت زمانی مشخص، دیافراگم را تعویض کرده تا کاهش کیفیت تجهیز را برطرف کنیم.

شیرهای قطع و وصل

شیرهایی که یا کاملاً باز بوده و یا کاملاً بسته می‌باشند را شیرهای ON و OFF یا همان صفر و یکی می‌گوییم.

ولوهایی که در صنعت عموماً به اسم شیرهای حفاظتی استفاده می‌شوند، از این دسته هستند.

مثلاً ولوهایی که به فلرینگ (محل انفجار سیالات اضافی در برج های بلند) متصل هستند.

در این کاربرد یا قصد داریم که سیستم به کار خود ادامه دهد که در این حالت شیر متصل به فلرینگ نیز، بسته خواهند ماند و یا آنکه قصد داریم سیال اضافی را به سمت برج های آتش و فلرینگ انتقال دهیم (در این حالت ولو مربوطه باز خواهد شد) که اصطلاحاً می‌گوییم سیستم مان shut down خورده و plant (سیستم) متوقف است تا سیالات اضافی سوزانده شوند.

نحوه عملکرد این شیرها به صورت چرخشی می باشد.



شیرهای قطع و وصل به ۴ دسته تقسیم بندی می شوند:

شیر توپی (Ball Valve بال ولو)

دسته اول از انواع ولو های قطع و وصل، ولوهای توپی Ball valves هستند که به ۳ گروه تقسیم بندی می شوند.

Full Bore



Half Bore



V-Ball



دقت کنید که برای سایزهای بزرگ (بالتر از ۲۴ اینچ) از این ولوهای توپی به عنوان کنترل ولو هم استفاده می‌کنیم.

در انتخاب Ball Valves بایستی به نکات زیر توجه کنیم:

۱. در معرض cavitation بیشتری هستند، زیرا valve های high-recover می‌باشند.

۲. ارزان قیمت هستند (تقریباً نصف قیمت Globe valve در سایز مشابه)

۳. ایجاد افت فشار (pressure drop) کمتر، در مقایسه با Globe valve

۴. کلاس نشتی (leakage class) در سایزهای مختلف محدودیت ندارد.

۵. محدودیت سایز تا 56 اینچ

شیر پروانه ای



در شیرهای پروانه ای جریان سیال توسط یک دیسک که در داخل بدنه شیر نصب می‌شود، کنترل می‌گردد.

زمانی که شیر کاملاً باز است دیسک مقاومت کمتری در مقابل جریان ایجاد می‌کند.

چرخش دسته شیر به اندازه یک ربع دایره دیسک را به طور کامل در مسیر جریان سیال قرار می‌دهد.

جالب توجه این که توانایی کنترل جریان این نوع شیرها تنها در ۳۰ درجه اول چرخش است.

بنابراین می‌بایست توجه داشت که باز کردن یک یا دو دندانه از شیرها جریان زیادی از سیال را آزاد می‌کند.

موارد استفاده از شیرهای پروانه ای

۱. باز و بسته کردن جریان سیال

۲. کنترل جریان سیال

برای این ۲ کاربرد از این نوع از انواع ولوهای کنترلی استفاده می‌کنیم.

شیر پروانه ای لاگ لاستیکی Eccentric Disk

این مدل ولوها هم شبیه شیرهای پروانه ای می‌باشند.

شیر سماوری Plug Valve



شیرهای سماوری از متداول‌ترین نوع شیرهای صنعتی به شمار می‌آیند که از یک دسته متحرک برای کنترل جریان استفاده می‌شود. وقتی شیر باز است سیال از درون دهانه پلاک عبور می‌کند. چرخش دسته به اندازه یک ربع دایره پلاک را ۹۰ درجه می‌چرخاند و شیر کاملاً بسته می‌شود.

لازم به ذکر است که اتصال بدنه شیر و پلاک برای جلوگیری از نشتی سیال ضروری است.

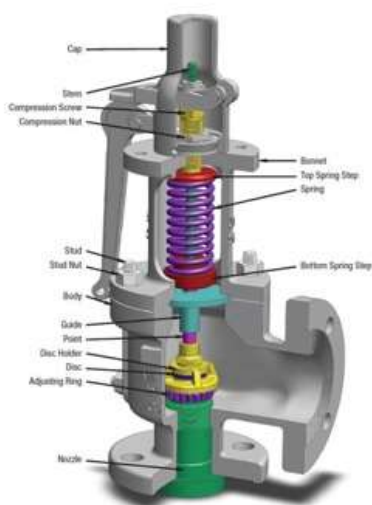
اما این کار باعث اصطکاک و نهایتاً سایش شیر می‌گردد که برای رفع این نوع از اصطکاک‌ها محفظه داخل شیر به صورت دوره ای روغن کاری می‌گردد.

انواع ولو های ایمنی

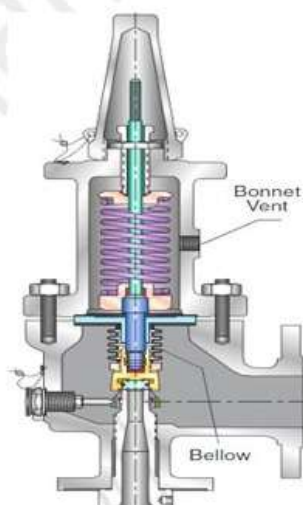
این شیرها همانند شیر زود پز می‌باشند که خیلی از مواقع صدای مربوط به آن را هم شنیده‌اید. در واقع این شیر هر موقع فشار داخل زودپز بیش از حد بشود، با انتقال فشار به بیرون، مانع از ترکیدن زود پز می‌شود. مخازن ذخیره سازی در صنایع نفت و گاز و همچنین صنایع خوراکی را در نظر بگیرید، این مخازن اگر فشارشان به یک حدی برسد، هر لحظه ممکن است که دچار ترکیدگی و انفجار شوند. برای همین بایستی حتماً از ولو‌هایی برای کاهش فشار و ایجاد ایمنی در سیستم استفاده شود که به آنها ولو ایمنی گفته می‌شود.

این مدل شیرها نیز دارای ۳ نوع زیر می باشند:

Conventional



Bellows



Pilot Operated



مکانیزم عملکرد این ولوها، مکانیکی است و در بسته ابزار دقیق به طور کامل در مورد این ولوها صحبت کرده ایم.





ولوهای ایزوله = شیرهای کشویی

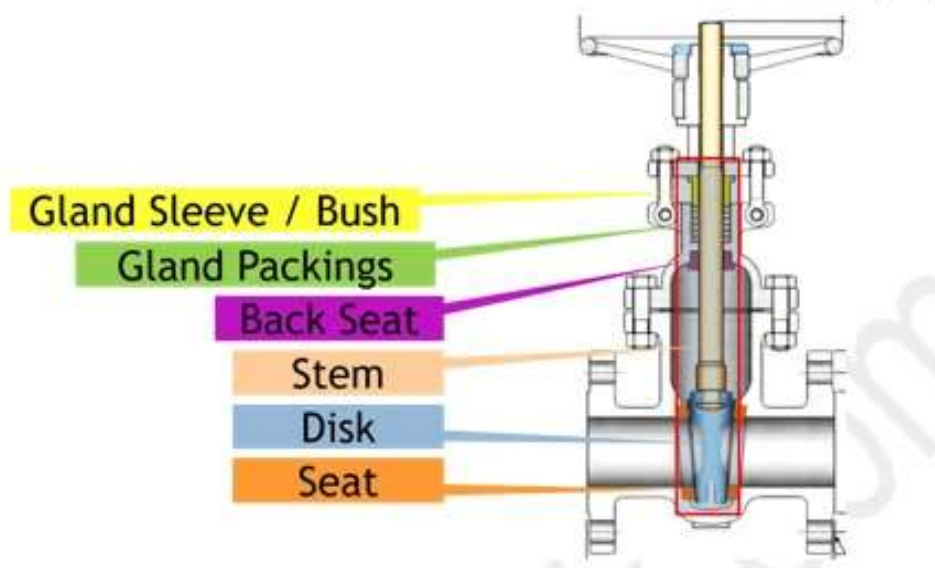
این ولوها برخلاف سه گروه ولو قبلی، در زیر مجموعه ولوهای پایبستگی قرار می‌گیرند، (سه دسته ولو قبلی، از شیرهای ابزار دقیقی، محسوب می‌شوند). یعنی آنکه اپراتور، این ولوها را با نیروی بازو، باز یا بسته می‌کند. همچنین خرید این ولوها بر عهده واحد ابزار دقیق نیست. از آنجایی که در میان انواع ولوهایی که در صنعت مورد استفاده قرار می‌گیرد، این نوع ولوها بسیار حائز اهمیت می‌باشند و به همین دلیل بایستی با این مدل ولوها نیز به طور کامل آشنا شوید.



ولوهای ایزوله یا کشویی دارای ۳ نوع پرکاربرد هستند که مکانیزم مشابهی نیز دارند.

Single Seat / Single Disk Valve

مکانیزم کارکرد این شیرها بسیار ساده بوده و بازهم تاکید می‌کنیم که خرید، بهره برداری و کار با این ولوها برعهده واحد پایپینگ می‌باشد. این ولوها دارای یک پلاگ بوده که با بستن ولو، این پلاگ بر روی Seat قرار گرفته و مسیر عبور سیال بسته می‌شود.



شیر اسپلیت

در جاهایی که سیال عبوری ویسکوزیته بالایی دارد یا اینکه حجم عبوری سیال خیلی بالا هست، ممکن است که پلاگی که برای مدل Single Disk در نظر گرفتیم بر روی seat لیز خورده یا حرکت کند و نشستی داشته باشیم. به همین منظور از این مدل Split که دارای یک زائده در کف seat هست، استفاده می‌کنیم تا بهتر از نشستی جلوگیری کنیم.



شیر چاقویی (گیوتینی)

این ولوها شبیه گیوتین یا چاقو بوده که با بالا و پایین رفتن، مسیر عبور سیال را باز یا بسته می‌کنند.



شیرهای کشویی جریان سیال را با قرار دادن دریچه فلزی در مسیر جریان کنترل می‌کنند.

زمانی که شیر کاملاً بسته می‌باشد، دریچه کاملاً پایین آمده و جریان متوقف می‌گردد و با محدود کردن جریان سیال، دبی کنترل می‌گردد.

در برخی از شیرهای کشویی از دسته ای متصل به ساقه برای بالا و پایین آوردن دریچه استفاده می‌شود.

ساقه از میان محفظه آب بندی که روی سرپوش شیر قرار دارد، عبور می‌کند. محفظه آب بندی از ماده ای به نام پکینگ پر شده است که از نشتی جلوگیری می‌کند.

در قسمت بالای شیر، ساقه محکم به دسته شیر پیچانده شده است. وقتی دسته شیر در جهت پاد ساعتگرد می‌چرخد، دسته و دریچه متصل به آن بالا می‌آید و شیر باز می‌شود و حرکت دسته شیر در جهت ساعتگرد، دریچه و ساقه پایین آمده و شیر را می‌بندد.

این نوع شیر به شیرهای دسته بالا رونده نام گذاری می‌شود. در این نوع شیرها با نگاه به دسته شیر می‌توان در مورد باز و بسته بودن شیر اظهار نظر کرد.

نکته قابل توجه این که در کنترل جریان سیال، پایه دریچه تحت فشار فیزیکی قرار گرفته که منجر به سایش بیش از اندازه آن می‌گردد.

از این رو شیرهای کشویی برای کنترل جریان سیال مورد استفاده قرار نمی‌گیرد.

انواع ولوهای خود کنترلی

اگر فلوی عبوری از داخل پایپ زیاد شود، این ولو بیشتر باز شده و اگر فلوی عبوری کمتر شود، این ولو نیز به سمت بسته شدن می‌رود. به عبارت بهتر این ولوها، خودشان را کنترل می‌کنند و نیازی به هیچ نیروی بیرونی یا خارجی نیست. چک ولوها نیز یکی از این نوع ولوها هستند.

انواع شیرهای یکطرفه Check valve



شیرهای یکطرفه به گونه ای طراحی شده اند که تنها از یک جهت اجازه جریان سیال را می‌دهند. از فاکتورهای اصلی برای انتخاب شیرهای یک طرفه حداقل فشار لازم برای کارکردن این نوع شیرها است. مهمترین کاربرد این نوع شیرها به عنوان یکی از انواع ولوهای کنترلی در صنایع شیمیایی، پمپ ها و تجهیزات نیروگاهی است.

انواع ولو های یک طرفه کنترلی

ولو های خود کنترل به ۳ دسته زیر تقسیم بندی می شوند:



۱. شیرهای یک طرفه بالا رونده (دیافراگمی- پیستونی- کروی)
۲. شیرهای یک طرفه دورانی
۳. شیرهای یک طرفه لولایی





این ولوها نیز از جمله شیرهای پایپینگی (مرتبط با واحد لوله کشی) به حساب می‌آیند.



چرا باید انواع ولو صنعتی را به صورت تدریجی باز و بست کرد؟

نکته قابل توجه که در تمامی شیرها باید رعایت کرد این است که باز و بسته کردن ناگهانی و سریع شیرهای صنعتی باعث ایجاد فشار ناگهانی می‌گردد که می‌تواند به شیر صدمه وارد کند.

در شرایط وخیم تر باعث ترک خوردن لوله ها شود که به پدیده شوک الکتریکی مرسوم است.

21 ولو کاربردی در صنعت

هر یک از ۵ تیپ ولوهایی که در بالا معرفی کردیم، دارای انواع مختلفی هستند که در مجموع می‌توان آنها را به ۲۱ نوع ولو تقسیم بندی کرد:

TYPE	ISOLATING	CONTROL		ON/OFF	SELF CONTROL	PRESSURE
FUNCTION	GATE	GLOBE	DIAPHRAGM	ROTARY	CHECK	SAFETY VALVES
ITEMS	1 SINGLE SEAT SINGLE DISK	4 GLOBE	7 DIAPHRAGM	10 BALL 11 FULL BORE 12 HALF BORE 12 V-BALL	16 SWING	19 CONVENTIONAL
	2 SPLIT	5 ANGLE GLOBE	8 SQUEEZE	13 BUTTERFLY	17 BALL CHECK	20 BELLOWS
	3 KNIFE	6 NEEDLE	9 PINCH	14 ECCENTRIC DISK	18 TILTING	21 PILOT OPERATED
				15 PLUG		NAMATEK.COM

انواع ولو را در تصویر بالا مشاهده می‌کنید.